

**Moduláris főzőberendezések
900XP Gázüzemű rostlap, sima és
bordázott, kromozott acél
sütőfelület,800mm**

TERMÉK # _____

MODELL # _____

NÉV # _____

SIS # _____

AIA # _____

**391403 (E9I1MAAOMEA)**

Egész modulós gázüzemű rostlap, 2/3 sima + 1/3 bordázott, kromozott acél sütőfelülettel, döntött, termostatikus szabályzás, kaparóval szállítva

Rövid leírás

Termék szám

2/3 sima + 1/3 bordázott főzőfelület kromozott acélból. 20 kW-os gázégőfejek termostatikus szeleppel és önstabilizáló lánggal. Működési hőmérséklet: max. 270°C. Nyitott tárolószekrényre, hídrendszerbe vagy konzolos rendszerbe telepíthető. Kivehető zsírgyűjtő fiók a sütőfelület alatt. Scotch Brite felületkezeléssel ellátott külső rozsdamentes acél panelek. Extra erős fedlap 2 mm vastagságú rozsdamentes acélból. Hézagmentes illeszkedés a derékszögű oldalaknak köszönhetően.

Jóváhagyás

Fő jellemzők

- Nyitott alsó tárolószekrényre, hídrendszerbe vagy konzolos rendszerbe telepíthető.
- Vízálló kezelői gombok.
- IPX 5 vízvédelmi szint.
- Nagy méretű leürítő nyílás a sütőfelületen, melyen keresztül a zsiradék a sütőfelület alatt elhelyezett 1,5 literes gyűjtőedénybe távozik.
- Rozsdamentes acél hátsó és oldalsó magas felhajtás, amely könnyedén levehető és mosogatógépben tisztítható.
- Piezo gyújtás, termostatikus szeleppel.
- Mindkét fél modulhoz külön kezelőfelület tartozik.
- Hőmérséklet skála: 90°C - 270°C.
- A kromozott felület nagyon jól ellenáll a karcolásnak, és megkönnyíti a tisztítást a nap végén.
- Sima és bordázott felülethez való kaparókkal szállítva.
- Alsó tárolószekrényre helyezhető.

Konstrukció

- A készülék 930 mm mélységű, amely nagy munkafelületet biztosít.
- Scotch Brite felületkezeléssel ellátott külső, rozsdamentes acél panelek.
- AISI 304 rozsdamentes acél fedlap, 2 mm vastagságú.
- Hézagmentes illeszkedés a derékszögű oldalaknak köszönhetően. Nincs ételcsapda, a szennyeződések nem tudnak megragadni.
- 15 mm vastag kromozott acél sütőfelület az optimális grillezési eredményért és az egyszerű használatért.
- 2/3 sima és 1/3 bordázott főzőfelület.

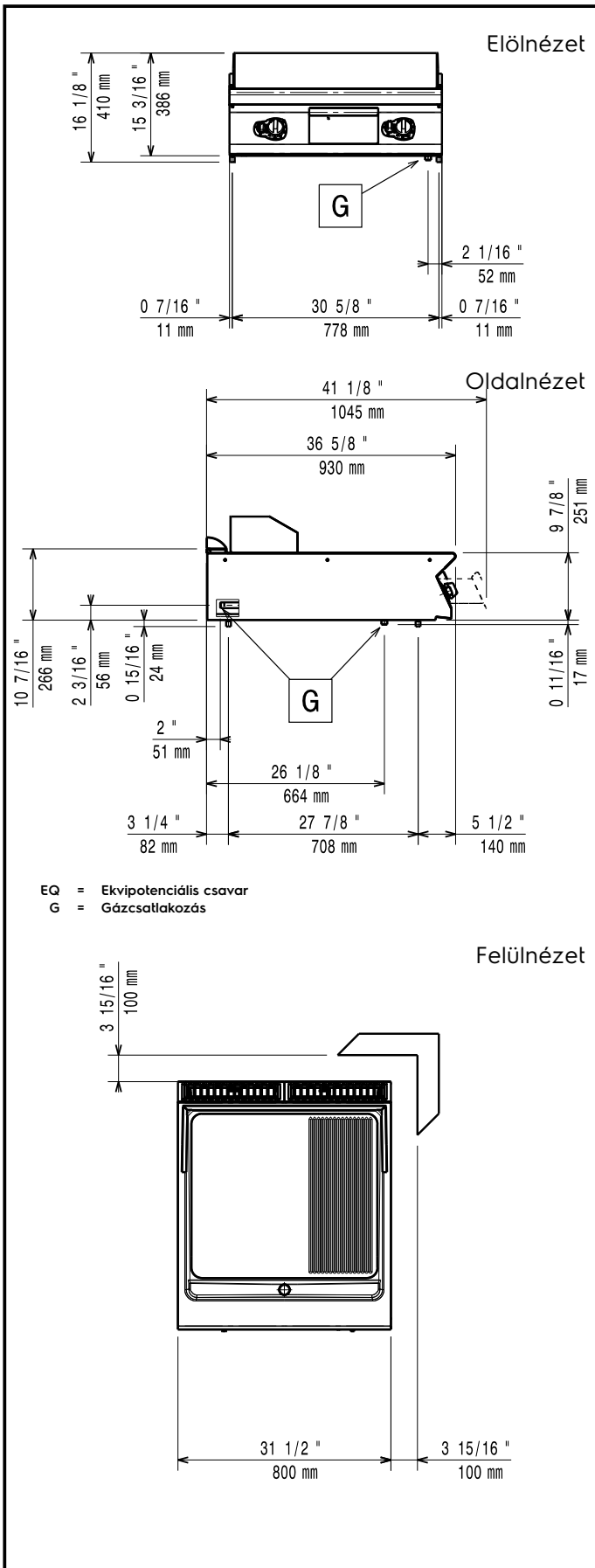
Szállított tartozékok

- 1 Kaparószerszám sima felületű asztali rostlaphoz PNC 164255
- 1 Kaparószerszám bordázott felületű sütőlaphoz PNC 206420

Opcionális tartozékok

- Kaparószerszám sima felületű asztali rostlaphoz PNC 164255
- Tömítő egységcsomag illesztésekhez PNC 206086
- Égéstermék visszaáramlás gátló, 150 mm átmérőjű PNC 206132
- Illesztőgyűrű füstgáz lecsapatóhoz, 150 mm átmérőjű PNC 206133
- Tartóelem hídba szereléshez, 800 mm PNC 206137
- Tartóelem hídba szereléshez, 1000 mm PNC 206138

- Tartóelem hídba szereléshez, 1200 mm PNC 206139
- Tartóelem hídba szereléshez, 1400 mm PNC 206140
- Tartóelem hídba szereléshez, 1600 mm PNC 206141
- Füstgáz lecsapató 1 modulhoz, d=150 mm PNC 206246
- Hátsó fogantyú, 800mm, Marine PNC 206308
- Hátsó fogantyú, 1200mm, Marine PNC 206309
- Zsír/olaj gyűjtő edény rostlaphoz PNC 206346
- Kémény rácsháló, 400mm (700XP/900) PNC 206400
- Kaparószerszám bordázott felületű sütőlaphoz PNC 206420
- Fedél sütőlaphoz PNC 206455
- G.25.3 (NL) fűvóka készlet, olajsütő, 900-as széria PNC 206467
- Oldalsó fogantyú jobb/bal PNC 216044
- Elülső fogantyú, 800 mm PNC 216047
- Elülső fogantyú, 1200 mm PNC 216049
- Elülső fogantyú, 1600 mm PNC 216050
- Leeresztő csatorna egész modul, asztali sütőlaphoz PNC 216153
- Széles fogantyú - adagoló, 800mm PNC 216186
- 2 oldalpanel asztali készülékekhez PNC 216278
- Nyomásszabályzó gázüzemű készülékekhez PNC 927225



Gáz

Gázteljesítmény:

391403 (E9I1MAA0MEA)

ISO 9001; ISO 14001 kW

Standard gáz típus:

Földgáz

Opcionális gáztípus:

LPG; Földgáz

Gáz bemenet:

1/2"

Installáció:

Ha a készülék hőmérsékletre érzékeny bútor vagy fal mellé kerül, akkor egy minimum 150 mm-es biztonsági rést kell hagyni a kettő között, vagy a megfelelő hőszigetelő anyagot kell használni.

Technikai információ:

Főzőfelület szélessége: 730 mm

Főzőfelület mélysége: 700 mm

Működési hőmérséklet MIN: 90 °C

Működési hőmérséklet MAX: 270 °C

Külső méretek, szélesség: 800 mm

Külső méretek, mélység: 930 mm

Külső méretek, magasság: 250 mm

Nettó súly: 105 kg

Szállítási súly: 100 kg

Szállítási magasság: 580 mm

Szállítási szélesség: 1010 mm

Szállítási mélység: 860 mm

Szállítási térfogat: 0.5 m³